

**GARDEN**  
COLLECTION

**MILOO**  
HOME

*Every home has a story*



*Every home has a story*

WSZYSTKO MA SWOJĄ HISTORIĘ. HISTORIA MARKI MILOO HOME ZRODZIŁA SIĘ Z MIŁOŚCI DO PIĘKNA I PODRÓŻY. TO WŁAŚNIE W NAJDALSZYCH ZAKĄTKACH ŚWIATA, W DUŻYCH I MAŁYCH ZAKŁADACH TKACKICH NASI PROJEKTANCI ODKRYWAJĄ TKANINY, TEKSTURY, WZORY I KOLORY, KTÓRE POTEM ZNAJDUJĄ ODZWIERCIEDLENIE W – CZĘSTO RĘCZNIE WYKONANYCH – MEBLACH I AKCESORIACH. Z POZNAWANIA RÓŻNYCH KULTUR I ICH HISTORII CZERPIEMY NIE TYLKO OGROMNĄ RADOŚĆ, ALE TAKŻE INSPIRACJE. TO WŁAŚNIE DZIĘKI STAŁEMU POSZERZANIU HORYZONTÓW, ROZWIJANE SĄ NASZE KOLEKCJE. MIŁOŚĆ DO PODRÓŻY I PRZYRODY NIEROZERWALNIE ŁĄCZY SIĘ Z MIŁOŚCIĄ DO PIĘKNA, KTÓRE BUDZI NATURALNĄ POTRZEBĘ NIEUSTANNEGO PRZEBYWANIA Z NIM, DBANIA O TO, BY BYŁO OBECNE W CODZIENNYM ŻYCIU, W KAŻDYM OTACZAJĄCYM NAS PRZEDMIOCIE, TAKŻE W MEBLACH. TWORZĄC MARKĘ MILOO HOME, A TAKŻE WYBIERAJĄC MEBLE I DODATKI DO NASZYCH KOLEKCJI, KAŻDEGO DNIA STARAMY SIĘ UDOWADNIAĆ, ŻE PIĘKNO MOŻE BYĆ OBECNE W PRZEDMIOTACH CODZIENNEGO UŻYTKU. NASZE KOLEKCJE UKAZUJĄ PIĘKNO ZARÓWNO W TRADYCJI, KLASYCE, JAK I W AWANGARDOWYCH ORAZ INDUSTRIALNYCH ROZWIĄZANIACH. WZORNICTWO, DOSKONAŁEJ JAKOŚCI MATERIAŁY ORAZ ZNAJOMOŚĆ NAJNOWSZYCH TRENDÓW ZNAJDUJĄ SWOJE ODZWIERCIEDLENIE W BOGATEJ OFERCIE MILOO HOME. HISTORIĘ Z PODRÓŻY I DOŚWIADCZEŃ INNYCH KULTUR OPOWIADAJĄ TAKŻE DETALE. DLATEGO W NASZYM PORTFOLIO ZNAJDUJĄ SIĘ NIE TYLKO ELEGANCKIE MEBLE, ALE TEŻ WSZYSTKIE DODATKI – SZCZEGÓŁY, KTÓRE STANOWIĄ NIEODŁĄCZNĄ CZĘŚĆ HISTORII – DYWANY, LAMPY, NARZUTY, PODUSZKI, KOSZE, A NAWET KUCHENNE AKCESORIA I DEKORACYJNE GADŻETY. CO WAŻNE, PONADCZASOWY DESIGN I WYSOKA JAKOŚĆ WYKONANIA POZWALAJĄ ZACHOWAĆ PIĘKNO UKRYTE W MEBLACH MILOO HOME NA WIELE LAT. BO PRZECIEŻ KAŻDE WNĘTRZE MA SWOJĄ HISTORIĘ. HISTORIĘ, KTÓRA NIE POWSTAJE JEDNEGO DNIA.

# KATALOG

## GARDEN COLLECTION

### WSTĘP

- 2 O NAS
- 4 ZAMIESZKAJ W OGRODZIE

### KOLEKCJE / KATEGORIE

<b>6</b>	KAMPALA	<b>32</b>	SUE WHITE / GREY	<b>54</b>	NOA	<b>76</b>	AIRO	<b>94</b>	KRZESŁA I FOTELE
<b>8</b>	TORO / LAMEGO	<b>34</b>	AKRA	<b>56</b>	TORI	<b>78</b>	GRACE	<b>96</b>	HAMAKI ALICANTE
<b>10</b>	KIARA	<b>36</b>	EMA	<b>57</b>	BREEZE	<b>79</b>	GRACE DINING	<b>97</b>	ALTANY
<b>12</b>	ZOYA / ELBA	<b>38</b>	BART	<b>58</b>	QUI	<b>80</b>	WEST	<b>98</b>	PARASOLE
<b>14</b>	IVY	<b>40</b>	BERG	<b>60</b>	TORO STOŁKI	<b>81</b>	BARCELONA	<b>100</b>	KANO LAMPY WISZĄCE
<b>16</b>	CORA	<b>41</b>	LAFIA	<b>61</b>	NARVI	<b>82</b>	SARA	<b>101</b>	LAMPIONY JADE
<b>18</b>	VOLTA EDGE	<b>42</b>	MAE	<b>62</b>	IVY / TORI	<b>83</b>	LISBON ROUND	<b>102</b>	PALENISKA
<b>20</b>	FORTO	<b>43</b>	ZOE	<b>64</b>	RAJA	<b>84</b>	STOLIKI POMOCNICZE	<b>103</b>	DONICE
<b>22</b>	LEŻAKI	<b>44</b>	ABA	<b>67</b>	EVE	<b>85</b>	STOLIKI KAWOWE	<b>104</b>	PODUSZKI OGRODOWE
<b>24</b>	CLIFTON NEW	<b>46</b>	MARINA	<b>68</b>	RAINBOW	<b>86</b>	FARO	<b>105</b>	SZTUCZNE ROŚLINY
<b>25</b>	SAVANNAH	<b>47</b>	RESPITE	<b>70</b>	COCOON DE LUX	<b>87</b>	LAURA	<b>106</b>	DYWANY OUTDOOR
<b>26</b>	TARIDA	<b>48</b>	CLOUD	<b>72</b>	COCOON ART DECO	<b>80</b>	KLOSTERS	<b>108</b>	MATERIAŁY I KONSERWACJA
<b>28</b>	MAXIM	<b>50</b>	PARADO	<b>74</b>	COCOON	<b>90</b>	STOŁY OBIADOWE	<b>111</b>	USTAWIENIA MEBLI
<b>30</b>	SUE BLUE	<b>52</b>	SERENITY	<b>75</b>	NOEL	<b>93</b>	TAMARA		



*Every home has a story*

NATURA KUSI NAS UROKAMI LATA. WYJDŹMY JEJ NAPRZECIW!

PRZEŁAMMY KONWENCJE, WYZWÓLMY WYOBRAŹNIĘ, STWÓRZMY RODZINNĄ PRZESTRZEŃ POD DACHEM NIEBA, WYJDŹMY Z ŻYCIEM CODZIENNYM POZA MURY DOMU. DLACZEGO NIE MAMY CIESZYĆ

SIĘ UROKAMI WIOSNY I LATA W BEZPOŚREDNIM OTOCZENIU BARWNYCH KWIATÓW I SŁOŃCA?

ZAARANŻUJMY JADALNIĘ, SALON, KĄCIK RELAKSU NA ŚWIEŻYM POWIETRZU. BOGATA KOLEKCJA MEBLI I AKCESORÓW OGRODOWYCH MILOO HOME POZWOLI NAM NA SPEŁNIENIE MARZEŃ O WYGODNEJ

EGZYSTENCJI W BEZPOŚREDNIM KONTAKCIE Z NATURĄ.

MILOO HOME JEST IDEALNYM WYBOREM DLA WSZYSTKICH, KTÓRZY CHCĄ URZĄDZIĆ WNĘTRZA SWOICH DOMÓW, TARASY, BALKONY, CZY TEŻ OGRODY W NIEPOWTARZALNYM, WYJĄTKOWYM, ELEGANCKIM STYLU. DZIĘKI DBAŁOŚCI NIE TYLKO O ESTETYKĘ, ALE TAKŻE I WYGODĘ UŻYTKOWNIKÓW, KOLEKCJE

MILOO HOME STAŁY SIĘ INSPIRACJĄ DLA WIELU OSÓB, KTÓRE PRAGNĘŁY ZMIENIĆ DOTYCHCZASOWE PRYZWYCZAJENIA I ZDECYDOWAŁY SIĘ ZAMIESZKAĆ W OGRODZIE.



[www.miloohome.pl](http://www.miloohome.pl)



[facebook.com/MilooHome](https://facebook.com/MilooHome)



[@miloohome](https://instagram.com/miloohome)

*Zamieszkać w ogrodzie.*

**GARDEN**  
COLLECTION

# KAMPALA

COLLECTION



\*QDF - wypełnienie bardzo odporne na warunki atmosferyczne, z wysokiej jakości szybko schnącej pianki tapicerskiej Quick Dry Foam o właściwościach antybakteryjnych.



MILOO HOME | GARDEN COLLECTION

## KAMPALA

COLLECTION

### fotel

aluminium antracytowy brąz,  
tkanina sunbrella QDF\* taupe

81/82/65cm

ML8761



### sofa 2-osobowa

aluminium antracytowy brąz,  
tkanina sunbrella QDF\* taupe

190/82/65cm

ML8760



### stolik kawowy

aluminium antracytowy brąz,  
tkanina sunbrella QDF\* taupe

120/70/35cm

ML8762



### krzesło

aluminium antracytowy brąz,  
tkanina sunbrella QDF\* taupe

61/62/76cm

ML8759



### STOLIKI KAWOWE

aluminium brąz

STOLIK KAWOWY

ø80cm h: 35cm

ML8763

STOLIK KAWOWY

ø40cm h: 50cm

ML8785

# TORO

COLLECTION



\*QDF - wypełnienie bardzo odporne na warunki atmosferyczne, z wysokiej jakości szybko schnącej pianki tapicerskiej Quick Dry Foam o właściwościach antybakteryjnych.

## TORO

fotel wypoczynkowy

teak, stal malowana proszkowo czarna,  
tkanina sunbrella QDF\* czarna  
78/75/75cm  
ML8758



# TORO

COLLECTION

## TORO

krzesło obiadowe

teak, stal malowana proszkowo czarna,  
tkanina sunbrella QDF\* czarna  
60/62/81cm  
ML7684



## TORO

stół obiadowy

drewno teakowe naturalne  
deskowane  
250/100/77cm  
ML7681

## LAMEGO

fotel wypoczynkowy

aluminium grafit, poduszka  
czarna, sznurek czarny  
90/87/80cm  
ML10439



# KIARA

aluminium grafit, tkanina jasny szary  
sunproof

SOFA 3-OSOBOWA  
158/94/77cm  
ML9335

FOTEL  
69/94/77cm  
ML9334



## STOLIKI KAWOWE

aluminium czarny, teak wash

ZESTAW 2 STOLIKÓW KAWOWYCH  
ø90cm h: 45cm  
ø70cm h: 38cm  
ML9336





## ZOYA

FOTEL ROZKŁADANY Z PODNÓŻKIEM  
 aluminium biel, tkanina olefin grafit  
 67/83/103cm - 58/47/35cm  
 ML9130

FOTEL ROZKŁADANY Z PODNÓŻKIEM  
 aluminium antracytowy, tkanina olefin grafit  
 67/83/103cm - 58/47/35cm  
 ML9329



## ELBA

stolik pod laptop

aluminium grafit mat  
 70/47/62cm  
 ML5376



## ZOYA

barek

aluminium mat antracytowy  
 56/91/71cm  
 ML9934



## ELBA

stolik lunchowy

aluminium mat biały  
 140/69/70cm  
 ML5377



IVY  
COLLECTION



IVY  
krzesło obiadowe

aluminium biel, ekorattan  
53/54/92cm  
ML9172



IVY  
stół obiadowy

aluminium biel, teak top  
ø110/74cm  
ML9173



BALI  
stół obiadowy

drewno teakowe naturalne  
240/100/77cm  
ML5890







## CORA

zestaw wypoczynkowy - 5 elementów

aluminium antracytowy, ekorattan naturalny,  
tkanina olefin szary

2 fotele: 82/88/75cm

sofa 3 osobowa: 82/232/75cm

stoliki: 70/50cm | 104/29cm

**ML10961**

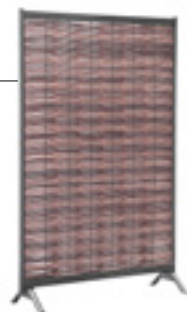


## parawan

aluminium antracytowy,  
ekorattan naturalny

195/40/131cm

**ML10960**



# CORA

COLLECTION



# VOLTA EDGE COLLECTION



## VOLTA EDGE fotel obiadowy

teak, sznurek czarny  
63/58/76cm  
ML9096



## VOLTA EDGE stół obiadowy

aluminium czarne, teak natural edge  
240/100/77cm  
ML9095



**FORTO**

stół obiadowy

szklany blat, aluminium czarne,  
szkło 8mm beżowo-szare  
200/100/75cm  
**ML9345**



**FORTO**

krzesło

aluminium grafit, tekstylina czarna,  
sznurek czarny  
57/63/83cm  
**ML9268**



# ANDALUZJA

## LEŻAK

aluminium piaskowy mat,  
tekstylina piaskowy-beż  
220/65/33cm  
ML5615



# IBIZA

leżak

aluminium biały mat,  
tekstylina szara  
199/69/30cm  
ML5625



# IBIZA

stolik pomocniczy

aluminium biały mat,  
szkło biały mat  
47/40/50cm  
ML5631



# ZOYA

leżak

aluminium antracytowy,  
tekstylina antracytowa  
202/59/36cm  
ML9128



# LAGOS

leżak

teak naturalny,  
tkanina olefin biały  
210/70/32cm  
ML8530



# KONGO

leżak

teak white washed,  
tkanina olefin taupe  
210/70/35cm  
ML8531



**CLIFTON NEW**  
krzesło obiadowe

ecorattan szary,  
teak naturalny,  
poduszka: ciemny szary  
56/54/82cm  
ML9646



Konceptja kreatywna: Ewa Rosloniec/Dobre Wnętrze, Jola Skóra/JAM KOLEKTYW  
Zdjęcia: Jola Skóra/JAM KOLEKTYW  
Scenografia, stylizacja: Anna Olga Chmielewska/JAM KOLEKTYW

# SAVANNAH

**SAVANNAH**  
łóżko dzienne

ecorattan naturalny,  
tkanina polyester  
172/170/218cm  
ML7564



Konceptja kreatywna: Ewa Rosloniec/Dobre Wnętrze, Jola Skóra/JAM KOLEKTYW  
Zdjęcia: Jola Skóra/JAM KOLEKTYW  
Scenografia, stylizacja: Anna Olga Chmielewska/JAM KOLEKTYW

TARIDA  
COLLECTION



fóžko dzienne z 3 poduszkami

teak white washed, splot PU biały,  
tkanina olefin biała  
221/99/84cm  
ML7560



stolik kawowy

teak white washed  
120/81/39cm  
ML7559



szezlong

teak white washed, splot PU biały,  
tkanina olefin biała  
71/142/84cm  
ML7553



sofa 2-osobowa

teak white washed, splot PU biały,  
tkanina olefin biała  
140/81/84cm  
ML7554



fotel

teak white washed, splot PU biały,  
tkanina olefin biała  
70/81/84cm  
ML7555



element narożny

teak white washed, splot PU biały,  
tkanina olefin biała  
81/81/84cm  
ML7556



poduszka dekoracyjna

biała, olefin  
50/50cm  
ML7561



# MAXIM

COLLECTION

## MAXIM

zestaw wypoczynkowy narożny - 4 elementy

ekorattan naturalny gruby splot, tkanina olefin beż

2 elementy boczne: 168/99/73cm

element narożny: 99/99/73cm

podnóżek: 90/90/33cm

ML10872



# SUE BLUE COLLECTION



## fotel

aluminium biały mat, poduszka  
akryl szaro-niebieski  
101/91/71cm  
**ML5468**



## sofa 2-osobowa prawa

aluminium biały mat, poduszka  
akryl szaro-niebieski  
172/91/71cm  
**ML5465**



## sofa 2-osobowa lewa

aluminium biały mat, poduszka  
akryl szaro-niebieski  
172/91/71cm  
**ML5466**



## element narożny

aluminium biały mat, poduszka  
akryl szaro-niebieski  
91/91/71cm  
**ML5467**



## stolik kawowy

aluminium biały mat,  
szkło  
81/81/28cm  
**ML5469**





# SUE WHITE COLLECTION



Koncepcja kreatywna: Ewa Rosłonec/Dobre Wnętrze, Jola Skóra/JAM KOLEKTYW  
Zdjęcia: Jola Skóra/JAM KOLEKTYW  
Scenografia, stylizacja: Anna Olga Chmielewska/JAM KOLEKTYW

Kolekcja SUE dostępna również w wariacji:

## SUE GREY

aluminium szary mat, tkanina akryl jasny szary melange

fotel: **ML10989**

sofa 2-osobowa lewa: **ML10987**

stolik kawowy: **ML10990**

sofa 2-osobowa prawa: **ML10986**

element narożny: **ML10988**



### fotel

aluminium biały mat, poduszka  
akryl jasny beż  
101/91/71cm  
**ML7449**



### sofa 2-osobowa prawa

aluminium biały mat, poduszka  
akryl jasny beż  
172/91/71cm  
**ML7446**



### sofa 2-osobowa lewa

aluminium biały mat, poduszka  
akryl jasny beż  
172/91/71cm  
**ML7447**



### element narożny

aluminium biały mat, poduszka  
akryl jasny beż  
91/91/71cm  
**ML7448**



### stolik kawowy

aluminium biały mat,  
szkło hartowane  
81/81/28cm  
**ML10727**



Koncepcja kreatywna: Ewa Rosłonec/Dobre Wnętrze, Jola Skóra/JAM KOLEKTYW  
Zdjęcia: Jola Skóra/JAM KOLEKTYW  
Scenografia, stylizacja: Anna Olga Chmielewska/JAM KOLEKTYW

# AKRA

COLLECTION



## AKRA

zestaw - 4 elementy

aluminium biały mat, tkanina polyester grafit,  
blat szkło hartowane, elementy podłokietnika teak  
2 fotele: 79/79/72cm  
sofa 2-osobowa: 145/79/72cm  
stolik kawowy: 110/60/34cm  
**ML10728**



## EMA

Zestaw wypoczynkowy 5 elementów

ML10981

### fotel

aluminium antracytowy, teak, tkanina  
olefin ciemna szara  
90/85/68cm



### sofa 2 osobowa

aluminium antracytowy, teak, tkanina  
olefin ciemna szara  
180/90/68cm



### sofa 3 osobowa

aluminium antracytowy, teak, tkanina  
olefin ciemna szara  
223/90/68cm



### stolik

aluminium antracytowy, teak  
125/80/38cm



### podnózek

aluminium antracytowy, teak, tkanina  
olefin ciemna szara  
85/85/31cm



# BART COLLECTION



## sofa 3-osobowa lewa

aluminium grafit mat,  
poduszka dralon grafit  
268/82/63cm

**ML5373**



## sofa 2-osobowa prawa

aluminium grafit mat,  
poduszka dralon grafit  
195/82/63cm

**ML5371**



## stolik z poduszką - podnózek

aluminium grafit mat,  
poduszka dralon grafit  
144/72/35cm

**ML5374**



## stolik

aluminium grafit mat  
82/82/22cm

**ML5375**



## leżak

aluminium grafit mat, tekstylina  
z wypełnieniem QDF grafit  
200/66/40cm

**ML8807**



## stolik pomocniczy

aluminium grafit mat  
47/40/50cm

**ML10438**



ML5373 posiada dodatkowy bok i poduszkę. Możliwość połączenia z ML5371 w narożnik.

# BERG

COLLECTION



## BERG

zestaw wypoczynkowy narożny - 3 elementy

aluminium mat biały, tkanina olefin jasny szary beż, teak  
2 elementy narożne ze stolikiem bocznym:  
227/83/63cm  
195/82/63cm  
stolik kawowy: 82/82/22cm  
**ML10861**



# LAFIA

COLLECTION



## LAFIA

zestaw wypoczynkowy narożny 5 elementów

akacja ekorattan szaro-biały, tkanina: polyester jasny szary  
elementy boczne: 323/168/81cm  
z setem 3 stolików:  
ø70cm, 55cm, 40cm  
**ML8809**



# MAE

COLLECTION



## MAE

zestaw wypoczynkowy narożny - 4 elementy

aluminium mat antracytowy, tkanina olefin grafit  
2 elementy boczne: 144/88/76cm  
element narożny: 88/88/76cm  
stolik kawowy: 100/100/45cm

**ML10859**

# ZOE

COLLECTION



## ZOE

zestaw wypoczynkowy narożny - 3 elementy

aluminium, tkanina polyester grafit, teak  
2 elementy narożne ze stolikiem bocznym:  
245/245/75cm  
stolik kawowy: 80/80/40cm

**ML9291**



**ABA**  
COLLECTION



**ABA**  
COLLECTION

*zestaw wypoczynkowy - 4 elementy*

ekorattan piaskowy, aluminium biały, konglomerat,  
tkanina polyester szary  
2 fotele: 88/89/66cm  
sofa 3-osobowa: 225/89/66cm  
stolik kawowy: 171/61/46cm  
**ML9293**



# MARINA

COLLECTION



fotel obiadowy

ekorattan biały (old white),  
tkanina czarna  
58/68/87cm  
**ML5660**



stół obiadowy

akacja, podstawa biała (old white),  
blat szary vintage  
250/100/77cm  
**ML5662**



# RESPITE

COLLECTION

RESPITE  
fotel obiadowy

ekorattan biały,  
tkanina polyester szary  
66/60/94cm  
**ML7858**



RESPITE  
skrzynia na poduszki

ekorattan biały  
131/71/94cm  
**ML9292**



RESPITE  
zestaw wypoczynkowy narożny

ekorattan biały,  
tkanina polyester szary  
254/254/69cm  
**ML7857**





# CLOUD

COLLECTION

MILOO HOME | GARDEN COLLECTION

# CLOUD

COLLECTION

## fotel

ekorattan szaro-biały, poduszka  
sunproof jasny szary  
z białą kędzą  
116/100/75cm  
**ML5410**



## sofa 3-osobowa

ekorattan szaro-biały, poduszka  
sunproof jasny szary  
z białą kędzą  
250/100/75cm  
**ML5411**



## stolik

ekorattan szaro-biały  
blat polywood  
140/90/33cm  
**ML5412**



## element lewy 2-osobowy

ekorattan szaro-biały, poduszka  
sunproof jasny szary  
z białą kędzą  
200/100/75cm  
**ML5406**



## element prawy 2-osobowy

ekorattan szaro-biały, poduszka  
sunproof jasny szary  
z białą kędzą  
200/100/75cm  
**ML5407**



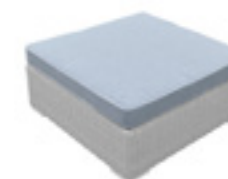
## element narożny 1-osobowy

ekorattan szaro-biały, poduszka  
sunproof jasny szary  
z białą kędzą  
100/100/75cm  
**ML5408**



## podnózek z pollywood z poduszką

ekorattan szaro-biały, poduszka  
sunproof jasny szary  
z białą kędzą  
100/100/75cm  
**ML5409**



## kanapa z zadaszaniem

ekorattan szaro-biały, poduszka  
sunproof jasny szary  
z białą kędzą  
230/133/87cm  
**ML5413**



## poduszka dodatkowa

pasy białe - jasne szare  
45/45cm  
**ML5414**





fotel z podnóżkiem

akacja brushed, sznurek szary  
fotel: 73/70/101cm  
podnóżek: 64/64/45cm  
ML7466



fotel

akacja brushed, tkanina jasny szary,  
sznurek szary,  
84/74/71cm  
ML7461



fotel bujany

stal nierdzewna szara, sznurek szary  
75/83/77cm  
ML9366



krzesło

akacja brushed, sznurek szary  
57/60/83cm  
ML7464



stolik kawowy

akacja brushed, blat konglomerat szary  
100/60/40cm  
ML7463



sofa 3-osobowa

akacja brushed, tkanina jasny szary,  
sznurek szary,  
178/74/71cm  
ML7462



# SERENITY

ZESTAW WYPOCZYNKOWY

## SERENITY

zestaw wypoczynkowy - 5 elementów

aluminium taupe, tkanina olefin szary  
2 fotele: 82/88/75cm  
sofa 3-osobowa: 82/232/75cm  
stolik 1: ø70cm H50cm  
stolik 2: ø104cm H29cm  
**ML10964**



# SERENITY

COLLECTION

## SERENITY

fotel high back

aluminium taupe,  
tkanina olefin szary  
80/87/120cm  
**ML10963**



## SERENITY

stolik

aluminium taupe  
ø60cm H65cm  
**ML10962**

# NOA COLLECTION



## sofa 3-osobowa

teak, ekorattan beżowo-szary,  
tkanina olefin jasny szary  
208/78/74cm  
ML8537



## fotel

teak, ekorattan beżowo-szary,  
tkanina olefin jasny szary  
90/78/74cm  
ML8539



## stolik kawowy

teak  
125/65/38cm  
ML8540



## fotel obiadowy

teak, ekorattan beżowo-szary,  
tkanina olefin jasny szary  
60/59/80cm  
ML8541



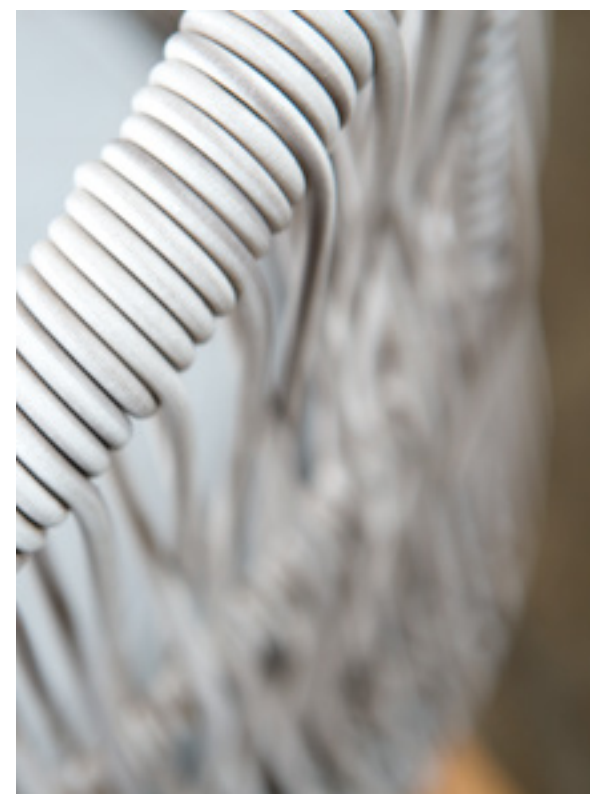
## stół obiadowy

teak  
200/100/75cm  
ML8542



## fotel z podnóżkiem

teak, ekorattan beżowo-szary,  
tkanina olefin jasny szary  
fotel: 80/81/110cm  
podnózek: 58/52/43cm  
ML8533



# TORI

COLLECTION

## stolik przenośny

aluminium czarny, teak naturalny  
93/39/84cm  
ML9179



## zestaw 2 stolików

aluminium czarny, teak naturalny  
ø90cm H45cm  
ø70cm H38cm  
ML9337



# BREEZE

COLLECTION

## krzesło obiadowe

akacja, ekorattan mięta,  
tkanina czarna  
60/60/84cm  
ML8823



## krzesło obiadowe

akacja, ekorattan beż,  
tkanina czarna  
60/60/84cm  
ML8824



## stół obiadowy

akacja  
250/100/75cm  
ML8822



# QUI COLLECTION



## fotel

aluminium antracytowy, poduszka akryl  
ciemny szary, sznurek zieleń  
80/92/113cm  
**ML9133**



## podnózek

rama antracytowy, poduszka akryl ciemny  
szary,  
sznurek zieleń  
68/50/38cm  
**ML9134**



## stolik kawowy

aluminium antracytowy,  
uchwyt teak  
55/48/70cm  
**ML9135**



## fotel wypoczynkowy

aluminium antracytowy, poduszka akryl  
piaskowy, sznurek piaskowy  
80/77/90cm  
**ML9136**



## fotel obiadowy

aluminium antracytowy, poduszka akryl  
piaskowy,  
sznurek piaskowy  
59/60/81cm  
**ML9131**



## fotel obiadowy

aluminium antracytowy, poduszka akryl  
ciemny szary, sznurek zieleń  
59/60/81cm  
**ML9132**



# TORO

STOŁKI

stołek

teak naturalny, sznurek mięta  
30/30/42cm  
ML9178

stołek

teak naturalny, sznurek czarny  
30/30/42cm  
ML9177

stołek

teak biały, sznurek czarny  
30/30/42cm  
ML9176



# NOBO

stolik boczny

teak naturalny  
40/40/45cm  
ML5897



# NOBA

stolik boczny

teak biały  
35/35/40cm  
ML10851



# NARVI

COLLECTION

# NARVI

fotel

aluminium zielony, tkanina szary  
97/79cm H92cm  
ML10992



# NARVI

stolik kawowy

aluminium zielony  
ø50cm H50cm  
ML10993





krzesło obiadowe

white wash teak, sznurek biały  
53/53/85cm  
ML9174



krzesło obiadowe

natural wash teak, sznurek czarny  
53/53/85cm  
ML9175



fotel

aluminium beż, ekorattan biały,  
poduszka beż sunproof  
101/78/103cm  
ML9171





# RAJA

ZESTAW SKŁADANY



## RAJA

zestaw składany

akacja light, sznurek oliwkowy  
2 krzesła: 52/43/83cm  
stolik: 58/58cm H:73cm  
ML10994

## RAJA

krzesło rozkładane

akacja light,  
sznurek oliwkowy  
72/59/109cm  
ML8821



## RAJA

fotel z podnóżkiem

### FOTEL

akacja light,  
sznurek oliwkowy  
78/59/71cm  
ML8819

### PODNÓZEK

akacja light,  
sznurek oliwkowy  
46/60/40cm  
ML8820



## EVE

fotel

aluminium czarny, ekorattan czarny,  
poduszki zielen, czerw sunproof  
65/83/82cm  
ML9338



# RAINBOW

COLLECTION

## RAINBOW

fotel

aluminium szare matowe,  
skóra silikonowa żółta  
80/84/70cm  
**ML10968**



## RAINBOW

fotel

aluminium szare matowe,  
skóra silikonowa pomarańczowa  
80/84/70cm  
**ML10970**



## RAINBOW

fotel

aluminium szare matowe,  
skóra silikonowa niebieska  
80/84/70cm  
**ML10969**



# RAINBOW

COLLECTION



### fotel Rainbow Lounge

aluminium szare matowe,  
skóra silikonowa  
jasna szara  
65/70/77cm  
**ML10971**



### sofa Rainbow Lounge

aluminium szare matowe,  
skóra silikonowa jasna szara  
216/85/75cm  
**ML10972**



### stolik Rainbow L

aluminium szare matowe,  
ø99cm H30cm  
**ML10973**



### stolik Rainbow S

aluminium szare matowe,  
ø60cm H38cm  
**ML10974**



HUŚTAWKA  
**COCOON DE LUX**

fotel wiszący

ekorattan biały, poduszka szara  
110/73/195cm  
ML7484



MILOO HOME | GARDEN COLLECTION

fotel wiszący

ekorattan czarny, poduszka czarna  
110/73/195cm  
ML7483



HUŚTAWKA  
**COCOON ART DECO**



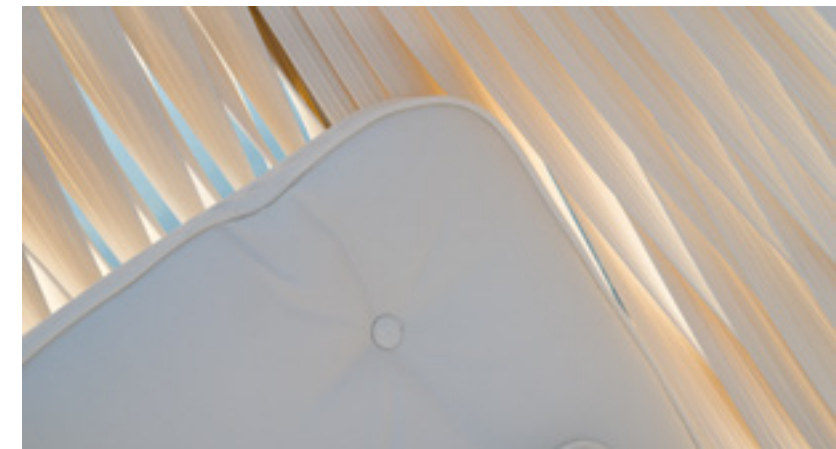
**COCOON ART DECO**  
fotel wiszący

ekorattan biały, stelaż aluminium  
wzmocniony stalą nierdzewną,  
poduszka olefin biały  
89/71/117cm  
ML7822



**COCOON ART DECO**  
fotel wiszący

ekorattan szaro-brązowy,  
stelaż aluminium  
wzmocniony stalą nierdzewną,  
poduszka olefin szary  
89/71/117cm  
ML7821



FOTEL WISZĄCY  
**COCOON**



**NOEL**  
COLLECTION

ekorattan szaro-biały, tkanina polyester jasny szary

element prawy 2-osobowy: 121/87/73cm **ML10854**  
 element lewy 2-osobowy: 121/87/73cm **ML10855**  
 element środkowy: 100/87/73cm **ML10856**  
 element narożny: 87/87/73cm **ML10857**

zestaw stolików kawowych: 87/87/73cm **ML10858**  
 aluminium biały, konglomerat



**COCOON**  
fotel wiszący

ekorattan biały 3mm,  
poduszka jasny szara  
100/80/200cm  
**ML5841**



**COCOON**  
fotel wiszący

ekorattan beżowy 3mm,  
poduszka czarna  
100/80/200cm  
**ML5843**



**NOEL**  
COLLECTION

# AIRO

COLLECTION

## AIRO

element narożny

ekorattan szary, poduszka sunproof  
jasny szary z białą kędzą  
88/86/66cm  
**ML10735**



## AIRO

element środkowy

ekorattan szary, poduszka sunproof  
jasny szary z białą kędzą  
76/86/66cm  
**ML10736**



## AIRO

podnóżek

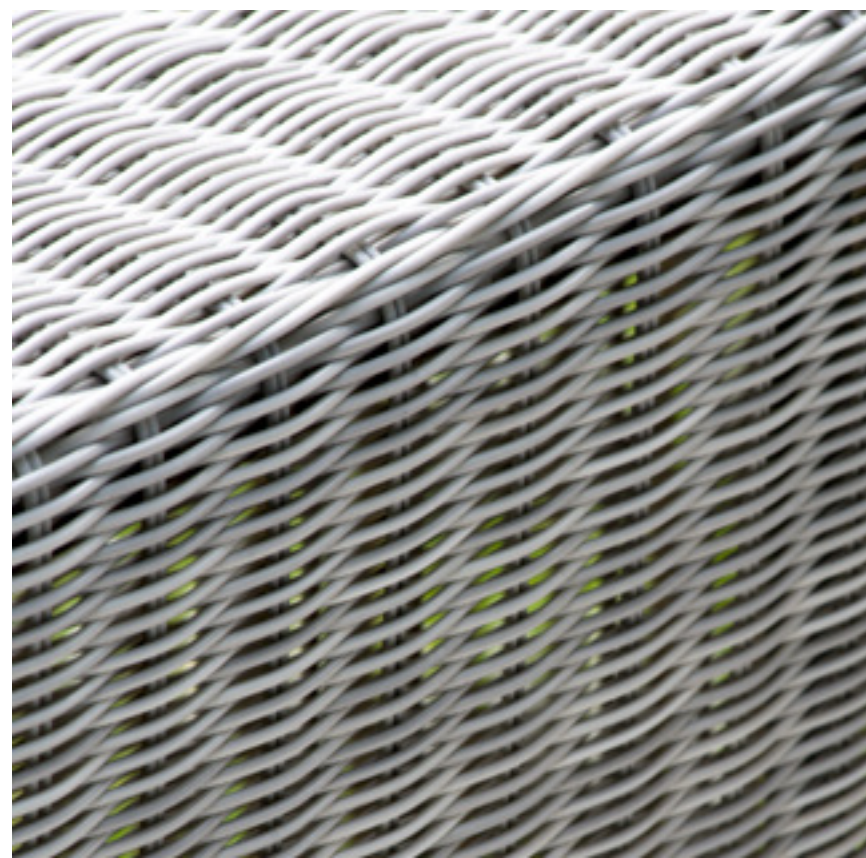
ekorattan szary, poduszka sunproof  
jasny szary z białą kędzą  
75/75/30cm  
**ML10737**



## AIRO

fotel

ekorattan szary, poduszka sunproof  
jasny szary z białą kędzą  
88/86/66cm  
**ML10734**



# AIRO

COLLECTION





**GRACE**  
COLLECTION

ZDJĘCIE POGLĄDOWE



**GRACE DINING**  
COLLECTION

**GRACE**

sofa 3-osobowa z poduszkami

ekorattan jasny szary, poduszka szara sunproof z białą kędzą  
190/82/90cm  
**ML5421**



fotel z poduszkami

ekorattan jasny szary, poduszka szara sunproof z białą kędzą  
70/82/90cm  
**ML5420**



stolik z blatem polywood

ekorattan jasny szary, blat polywood  
134/58/40cm  
**ML5352**



poduszka dodatkowa

biała sunproof  
45/45cm  
**ML5423**



**GRACE**

fotel obiadowy

ekorattan jasny szary, poduszka sunproof z szarą kędzą  
73/77/94cm  
**ML5417**



stół

ekorattan jasny szary  
ø130/75cm  
**ML5418**







**WEST**  
COLLECTION

ZDJĘCIE POGLĄDOWE

fotel z poduszkami

ekorattan szaro-biały  
poduszka sunproof grafit  
100/87/70cm  
**ML8912**



sofa 3-osobowa z poduszkami

ekorattan szaro-biały, poduszka sunproof grafit  
260/87/70cm  
**ML8913**



sofa 2-osobowa z poduszkami i z podłokietnikiem

ekorattan szaro-biały, poduszka sunproof grafit  
173/87/70cm  
**ML8914**



podnóżek z poduszką

ekorattan szaro-biały  
poduszka sunproof grafit  
87/87/33cm  
**ML8915**



stolik z blatem polywood

ekorattan szaro-biały  
87/87/55cm  
**ML8916**



skrzynia na poduszki

ekorattan szaro-biały  
160/80/78cm  
**ML8917**



leżak z poduszką

ekorattan szaro-biały, poduszka sunproof grafit  
193/98/35cm  
**ML8918**



**BARCELONA**  
COLLECTION

**BARCELONA**

fotel obiadowy

ekorattan szary,  
poduszka czarna  
62/73/95cm  
**ML5724**



stół z tacą obrotową

ekorattan szary, blat szkło  
120/77/72cm  
**ML5725**





## SARA COLLECTION

### SARA

fotel z podnóżkiem

aluminium biały mat, poduszka akrylic grafit,  
podłokietnik teak  
fotel: 80/86/96cm  
podnóżek: 68/47/34cm  
**ML5453**



## LISBON ROUND COLLECTION

### 2 fotele wypoczynkowe i stolik kawowy

materiał textelne piaskowy,  
aluminium piaskowy mat  
70/72/73cm | ø44/35cm  
**ML5627**



### 2 fotele wypoczynkowe i stolik kawowy

materiał textelne szary,  
aluminium grafit mat  
70/72/73cm | ø44/35cm  
**ML5628**



STOLIKI POMOCNICZE  
**LISBON**



**LISBON**

stolik boczny

aluminium biały mat  
ø44cm H35cm  
**ML5630**



**LISBON**

stolik boczny

aluminium grafit mat  
ø57cm H60cm  
**ML5629**



**BART**

stolik pomocniczy

aluminium grafit mat  
47/40/50cm  
**ML10438**



**PIPER**

stoliki kawowe ISLA 3 elementy

aluminium antracytowy, coffee, biel  
46/53/H47cm antracytowy  
58/72/H38cm coffee  
79/109/H29cm biały aluminium  
**ML10965**



**ELBA**

stolik lunchowy

aluminium mat biały  
140/69/70cm  
**ML5377**



**ELBA**

stolik pod laptop

aluminium grafit mat  
70/47/62cm  
**ML5376**



**IBIZA**

stolik pomocniczy

aluminium biały mat,  
szkło biały mat  
47/40/50cm  
**ML5631**



**ISLA**

stoliki kawowe 3 elementy

aluminium pomarańczowy, zielony, biały  
46/53/H47cm pomarańczowy  
58/72/H38cm zielony  
79/109/H29cm biały  
**ML10985**



**LUMIER**

stolik podświetlany

aluminium antracytowy, szkło hartowane  
podświetlane, biały wzór marmur  
103/103/29cm  
**ML10982**



**NARVI**

stolik kawowy

aluminium zielony  
ø50cm H50cm  
**ML10993**





**FARO**  
COLLECTION

**KRZESŁO Z PODŁOKIETNIKAMI**  
aluminium piaskowy mat,  
tekstylina piaskowy  
57/63/83cm  
**ML5608**



**KRZESŁO Z PODŁOKIETNIKAMI**  
aluminium grafit mat,  
tekstylina szary  
57/63/83cm  
**ML5609**



**KRZESŁO Z PODŁOKIETNIKAMI**  
aluminium biały mat,  
tekstylina biały  
57/63/83cm  
**ML7518**



**LAURA**  
COLLECTION

**FARO**  
STÓŁ OBIADOWY

aluminium biały mat,  
szkło biały mat  
220/90/75cm  
**ML5612**



**FARO** STOLIKI BISTRO

aluminium grafit mat  
70/70/107cm  
**ML8909**



aluminium biały mat  
70/70/107cm  
**ML8830**



**LAURA**

krzesło obiadowe rozkładane

aluminium biały mat,  
textelina szary  
58/67/104cm  
**ML5636**



stół aluminiowy

aluminium, biały mat  
200/100/76cm  
**ML5637**



# KLOSTERS

## COLLECTION

### KLOSTERS

stoliki z tacą

akacja, blat kompozyt beż  
 ø53/45cm stolik z tacą L **ML7597**  
 ø44/38cm stolik z tacą S **ML7598**



### KLOSTERS

stoliki z tacą

akacja white wash, blat sandstone,  
 jasny szary  
 ø51/45cm stolik z tacą M **ML5880**  
 ø61/50cm stolik z tacą L **ML5859**



### KLOSTERS

konsole

akacja, blat kompozyt grafit  
 Konsola L: 96/35/75cm **ML7599**  
 Konsola M: 87/28/60cm **ML7600**



### KLOSTERS

donica okrągła

akacja, sandstone taupe  
 ø36cm H63cm  
**ML10951**



### KLOSTERS

donica

Możliwość zestawienia donicy z konsolą Klosters L **ML7599**

kompozyt grafit, wkład plastik  
 96/35/28cm  
**ML7596**



### KLOSTERS

stół obiadowy

akacja, blat kompozyt grafit  
 220/100/75cm  
**ML1444**



Koncepcja kreatywna: Ewa Rostoniec/Dobre Wnętrze, Jola Skóra/JAM KOLEKTYW  
 Zdjęcia: Jola Skóra/JAM KOLEKTYW  
 Scenografia, stylizacja: Anna Olga Chmielewska/JAM KOLEKTYW

# STOŁY

OBIADOWE



STÓŁ OBIADOWY  
BALI DE LUX

## BALI

stół obiadowy

teak naturalny  
240/100/77cm  
ML5890



## BALI DE LUX

stół obiadowy

teak, patina grey  
300/105/77cm  
ML5893



## PALU

stół obiadowy

teak smoke white  
ø150cm h:78cm  
ML5889



## CONCEPT

stół obiadowy

teak white wash  
220/100/77cm  
ML7736



## BREEZE

stół obiadowy

akacja  
250/100/75cm  
ML8822



## MARINA

stół obiadowy

drewno akacja, podstawa biała (old white),  
blat szary vintage  
250/100/77cm  
ML5662



## KAJA

STÓŁ OBIADOWY

stół obiadowy

teak wash white  
220/100/76cm  
ML8535



ława do stołu

teak wash white  
200/40/46cm  
ML8536



### CLIFTON

stół obiadowy

drewno teak szary patyna  
220/100/76cm  
ML7740



### IVY

stół obiadowy

aluminium białe, teak top  
ø110/74cm  
ML9173



### NOA

stół obiadowy

teak  
200/100/75cm  
ML8542



### FORTO

stół obiadowy

szklany blat, aluminium czarne,  
szkło 8mm beżowo-szare  
200/100/75cm  
ML9345



### NOVO

stół obiadowy

aluminium antracytowe, akacja grey wash  
220/100/78cm  
ML10995



## TAMARA COLLECTION



### TAMARA

stół

akacja  
165/90/76cm  
ML7470



### TAMARA

krzesło

ekorattan biało-beżowy,  
akacja,  
poduszka beżowa  
59/61/88cm  
ML5661



# KRZESŁA I FOTELE

**NOA**  
krzesło

ekorattan beżowo-szary,  
tkanina jasny szary  
60/59/80cm  
**ML9541**



**CLIFTON NEW**  
krzesło obiadowe

ekorattan szary, teak naturalny,  
poduszka ciemny szary  
56/54/82cm  
**ML9646**



**TORI**  
krzesło obiadowe

white wash teak,  
sznurek biały  
53/53/85cm  
**ML9174**



**TORO**  
krzesło obiadowe

teak, stal czarna  
60/62/81cm  
**ML7684**



**FORTO**  
krzesło

aluminium grafit, tkanina czarna  
57/63/83cm  
**ML9268**



**GRENE**  
fotel obiadowy

ekorattan beżowy,  
tkanina ciemny szary  
56/62/84cm  
**ML9311**



**TAMARA**  
krzesło

ekorattan biało-brązowy,  
drewno akacja, poduszka beżowa  
59/61/88cm  
**ML5661**



**MARINA**  
fotel obiadowy

ekorattan biały (old white),  
tkanina czarna  
58/68/87cm  
**ML5660**



**TORI**  
krzesło obiadowe

white wash teak,  
sznurek czarny  
53/53/85cm  
**ML9175**



**VOLTA**  
fotel obiadowy

teak, sznurek czarny  
63/58/76cm  
**ML9096**



**KAMPALA**  
krzesło

aluminium antracytowy brązowy,  
tkanina sunbrella QDF taupe  
61/62/76cm  
**ML8759**



**LEO**  
fotel obiadowy

ekorattan szary,  
poduszka tkanina taupe  
75/62/95cm  
**ML7511**



**RESPITE**  
fotel obiadowy

ekorattan biały,  
tkanina szara  
66/60/94cm  
**ML7858**



**PARADO**  
krzesło

akacja brushed,  
sznurek szary  
57/60/83cm  
**ML7464**



**RAJA**  
krzesło rozkładane

akacja light,  
splot sznurek oliwkowy  
72/59/109cm  
**ML8821**



**BERI**  
krzesło obiadowe

aluminium białe, poduszka  
szary beż, sznurek szary  
60/56/87cm  
**ML10991**





# ALICANTE

HAMAKI



## HAMAK SIEDZĄCY ALICANTE

czarny  
105/65cm  
ML3750



## HAMAK SIEDZĄCY ALICANTE

czarny-ecru  
105/65cm  
ML3751



## HAMAK LEŻĄCY ALICANTE

czarny  
208/78cm  
ML3752



## BUTTERFLY - ALTANA

stal malowana proszkowo  
grafit, tkanina polyester 300g jasny szary biały  
400/400cm H291-209cm  
ML10867



## BUTTERFLY - ALTANA

stal malowana proszkowo  
grafit, tkanina polyester 300g jasny szary biały  
400/400cm H291-209cm  
ML10868



# ALTANY





## LANZAROTE



**LANZAROTE - PARASOL BOCZNY**  
aluminium grafit, tkanina polyester 250g jasny szary biały  
300/300cm, H288cm  
**ML3681**



**BAZA DO PARASOLA LANZAROTE**  
czarny 60kg napelniona  
55/20,5/55cm SET 4  
**ML3682**

## NAXOS



**PARASOL BOCZNY NAXOS Z POKROWCEM**  
aluminium woodlook, polyester 300g, coral sand piaskowy  
300/300cm, H256cm  
**ML11043**



**PARASOL BOCZNY NAXOS Z POKROWCEM**  
aluminium woodlook, polyester 300g, czarny  
300/300cm, H256cm  
**ML11044**



**BAZA DO PARASOLA NAXOS**  
czarny granit 100kg z kółkami  
**ML9193**

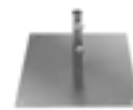
## COMO



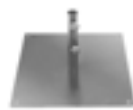
**COMO - PARASOL**  
aluminium szary, tkanina polyester 300g grafit  
300/300cm H245cm  
**ML10865**



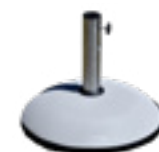
**COMO - PARASOL**  
aluminium srebrny, tkanina polyester 250g jasny szary biały  
250/250cm H245cm  
**ML10866**



**BAZA DO PARASOLA COMO ML10865**  
przeznaczone do parasoli o średnicy do 53mm,  
stal malowana proszkowo, srebrny  
29kg, 60/60cm  
**ML3680**



**BAZA DO PARASOLA COMO ML10866 JASNY SZARY**  
przeznaczone do parasoli o średnicy do 43mm,  
stal malowana proszkowo, srebrny  
29kg, 60/60cm  
**ML10996**



**PODSTAWA PARASOLA**  
okrągła 50kg,  
beton taupe 324190  
**ML7787**



**PODSTAWA PARASOLA**  
okrągła 50kg  
beton biały  
**ML7788**



**PODSTAWA PARASOLA Z KÓŁKAMI I UCHWYTEM**  
okrągła 45kg z uchwytem i kółkami,  
jasny granit 324189  
45kg  
**ML7786**



LAMPIONY  
**JADE**



aluminium, ekorattan white dove  
58/77cm  
ML9170

aluminium, ekorattan white dove  
58/64cm  
ML9169

aluminium, ekorattan white dove  
45/41cm  
ML9168

**KANO**  
LAMPY WISZĄCE

**JADE**  
lampion S

aluminium led, olefin zielony  
ø32cm H46cm  
ML10979



**JADE**  
lampion L

aluminium led, olefin czerwony  
ø32cm H54cm  
ML10980



**ZOYA**  
lampion

aluminium mat antracytowy  
31/27/46cm  
ML9933

aluminium mat biały  
31/27/46cm  
ML10860



**OVO FUEGO: PALENISKO OGRODOWE**  
 granit, połączenie gliny i włókna szklanego,  
 metal (wykończenie ognioodporne)  
 32/32/57cm  
**ML10966**



**OVO FUEGO: PALENISKO OGRODOWE**  
 granit, połączenie gliny i włókna szklanego,  
 metal (wykończenie ognioodporne)  
 32/32/75cm  
**ML10967**



**ALTO FUEGO: PALENISKO OGRODOWE**  
 granit, połączenie gliny i włókna szklanego,  
 metal (wykończenie ognioodporne)  
 30/30cm H56cm  
**ML7641**



**ALTO FUEGO: PALENISKO OGRODOWE**  
 granit, połączenie gliny i włókna szklanego,  
 metal (wykończenie ognioodporne)  
 30/30/90cm  
**ML8816**



**ANZO FUEGO: PALENISKO OGRODOWE**  
 cement, połączenie gliny i włókna szklanego,  
 metal (wykończenie ognioodporne)  
 54/72cm  
**ML7644**



**ANZO FUEGO: PALENISKO OGRODOWE**  
 czarny, połączenie gliny i włókna szklanego,  
 metal (wykończenie ognioodporne)  
 54/72cm  
**ML7645**



**OVAL: PALENISKO OGRODOWE**  
 czarny, połączenie gliny i włókna szklanego,  
 metal (wykończenie ognioodporne)  
 66/24cm i 49/17cm  
**ML8814**



**TAFIRA SQUARE: PALENISKO OGRODOWE**  
 czarny, połączenie gliny i włókna szklanego,  
 metal (wykończenie ognioodporne)  
 55/55/37cm  
**ML8815**



**LOMO FUEGO: PALENISKO OGRODOWE**  
 czarny, połączenie gliny i włókna szklanego,  
 metal (wykończenie ognioodporne)  
 35/35/72cm  
**ML7646**



**KLOSTERS DONICA OKRĄGŁA**  
 kompozyt betonowy,  
 cement naturalny  
 37/37/80cm | 47/47/100cm  
**ML3270 | ML3271**



**KLOSTERS DONICA OKRĄGŁA**  
 kompozyt betonowy, lekki,  
 polerowany, czarny  
 37/37/80cm | 47/47/100cm  
**ML3269 | ML3268**



**KLOSTERS DONICA KWADRATOWA**  
 kompozyt betonowy, lekki,  
 polerowany, czarny  
 37/37/80cm | 43/43/100cm  
**ML3265 | ML3264**



**KOBO DONICA OKRĄGŁA**  
 żywica poliestrowa, włókno szklane,  
 bordowa, capuccino, czarna  
 ø45cm H112cm  
**ML9184 / ML9185 / ML9186**



**KOBO DONICA OKRĄGŁA**  
 żywica poliestrowa, włókno szklane,  
 bordowa, capuccino, czarna  
 ø55cm H137cm  
**ML9181 / ML9182 / ML9183**



PALENISKA

DONICE

## PODUSZKI OGRODOWE



**PODUSZKA ELSON**  
wzór ceglany  
45/45cm  
ML10958



**PODUSZKA ELSON**  
liście żółte  
45/45cm  
ML10959



**PODUSZKA ELSON**  
liście granatowy  
45/45cm  
ML10957



**PODUSZKA ELSON**  
ornament błękitny  
45/45cm  
ML7566



**PODUSZKA ELSON**  
pióra błękitny  
45/45cm  
ML7567



**PODUSZKA ELSON**  
pasy błękitny  
45/45cm  
ML7568



**PODUSZKA ELSON**  
ornament grafitowy  
45/45cm  
ML7574



**PODUSZKA ELSON**  
pióra grafitowy  
45/45cm  
ML7575



**PODUSZKA ELSON**  
ornament zielony  
45/45cm  
ML8926



**PODUSZKA ELSON**  
ornament żółty  
62/30cm  
ML8921



**PODUSZKA ELSON**  
pasy żółty  
45/45cm  
ML8922

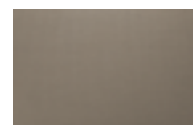


**PODUSZKA ELSON**  
geometric zielony  
62/30cm  
ML8925

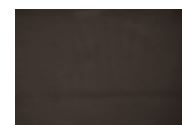
## PODKŁADKI STOŁOWE



**PODKŁADKA STOŁOWA**  
texteline biały T0  
33/45cm  
ML5632



**PODKŁADKA STOŁOWA**  
texteline piaskowy T11  
33/45cm  
ML5633



**PODKŁADKA STOŁOWA**  
texteline szary T21  
33/45cm  
ML5634



**PODKŁADKA STOŁOWA**  
texteline czarny  
33/45cm  
ML5635

## SZTUCZNE ROŚLINY I TRAWY



**TRAWA LONG BANCH**  
H107cm  
ML8788



**TRAWA LONG BANCH**  
H147cm  
ML8789



**TRAWA PIONOWA LONG FLOWER**  
120cm, donica 15cm  
ML1414



**TRAWA PIONOWA LONG FLOWER**  
180cm, donica 20cm  
ML1415



**TRAWA PIONOWA SUNNY FLOWER**  
180cm, donica 20cm  
ML1416



**TRAWA MINI GREEN**  
donica ceramika, 30cm  
ML8787



**TRAWA MINI PINK**  
donica ceramika, 30cm  
ML8777



**TRAWA PIONOWA SUNNY FLOWER**  
140cm, donica 17cm  
ML1417



**TRAWA PIONOWA SUNNY FLOWER**  
80cm, donica 13cm  
ML1418



**TRAWA PIONOWA SUNNY FLOWER**  
55cm, donica 10cm  
ML1419



**TRAWA OKRĄGŁA  
NATURAL FRESH GREEN**  
H50cm donica 15cm  
ML1423



**TRAWA PIONOWA LAVENDER**  
90cm  
ML5712



**TRAWA PIONOWA SUNSET**  
100cm, donica DIA 15cm  
ML10832



**TRAWA PIONOWA SUNSET**  
125cm, donica DIA 17cm  
ML10833



**TRAWA PIONOWA SUNSET**  
150cm, donica DIA 20cm  
ML10834



## DYWANY OUTDOOR



MEADOW DYWAN ZEWNĘTRZNY

błękitny  
80/150cm  
ML7838



MEADOW DYWAN ZEWNĘTRZNY

szary  
80/150cm  
ML7837



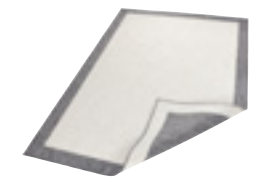
MALTA  
DYWAN ZEWNĘTRZNY DWUSTRONNY

szaro-kremowy  
160/230cm  
ML7841



MALTA  
DYWAN ZEWNĘTRZNY DWUSTRONNY

czarno-kremowy  
160/230cm  
ML7821



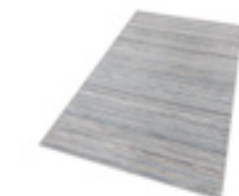
PANAMA  
DYWAN ZEWNĘTRZNY DWUSTRONNY

szaro-kremowy  
160/230cm  
ML7839



PORTO  
DYWAN ZEWNĘTRZNY DWUSTRONNY

szaro-kremowy  
ø140cm  
ML7844



LOTUS DYWAN ZEWNĘTRZNY

szaro-błękitny  
160/230cm  
ML7833



LOTUS DYWAN ZEWNĘTRZNY

natural  
160/230cm  
ML9930

## MATERIAŁY I KONSERWACJA

### PARASOLE I ALTANY

Wykonanie z poliestru, który jest fabrycznie zabezpieczony przed nadmiernym wchłanianiem wody. Materiał jest zaprojektowany w sposób pozwalający na bardzo szybkie wysychanie, zazwyczaj w słońcu jest to kilka minut. Tkanina dzięki dużej gęstości jest zabezpieczeniem przed promieniami UV. Podczas właściwego użytkowania parasole i altany wymagają minimum czynności konserwacyjnych. SPOSÓB KONSERWACJI. Wszelkie plamy na tkaninie powinno się czyścić gąbką lub miękką szczoteczka z użyciem łagodnego mydła lub detergentu. Zalecane jest mycie w letniej wodzie. Możliwe jest też pranie chemiczne – wyłącznie wodne w temp. 30°C. Materiał, z którego są wykonane parasole i altany przystosowany jest do naturalnego wysychania, dlatego zabrania się suszenia materiału przy pomocy suszarek itp. Może to doprowadzić do przegrzania materiału i w konsekwencji nieodwracalnego uszkodzenia. W zależności od warunków, w jakich używany jest parasol, zaleca się przeprowadzenie profesjonalnego chemicznego czyszczenia co dwa lata. Zabrania się prania w pralce. Pozostawienie parasola lub altany na dworze przez cały sezon może spowodować odbarwienie materiału. Zalecane jest zatem przechowywanie ich w suchym pomieszczeniu o dość dobrej wentylacji. Gdy parasol nie jest używany przez dłuższy czas i znajduje się na zewnątrz lub w pomieszczeniu – zalecane jest złożenie i nakrycie odpowiednim pokrowcem. Po zakończeniu sezonu letniego należy umyć podstawę parasola wodą, następnie osuszyć i odstawić w suche miejsce. Gwarancja nie obejmuje sytuacji, gdy:

- parasol lub altana zostaną przewrócone/uszkodzone przez Klienta lub silny wiatr itp.,
- zostaną niewłaściwie zamontowane (patrz: instrukcja montażu),
- nie będą odpowiednio użytkowane i konserwowane.

### MEBLE TEAKOWE

Jeśli chcesz, aby twoje meble teakowe zachowały kolor srebrno-szary nie musisz nic robić. Słońce i deszcz stopniowo nadadzą Twoim meblom pożądany przez Ciebie odcień. Naturalny olej, który zawiera drewno teakowe tworzy barierę ochronną przed wpływem szkodliwych warunków atmosferycznych. Zalecane jest jedynie stosowanie środków przeznaczonych do drewna teakowego. Meble należy czyścić zwykłą szczotką lub zmywakiem, nie należy natomiast używać szczotek metalowych, które powodują powstawanie rdzy. Jeśli chcesz zachować lub odtworzyć złoty, ciepły blask drewna – należy użyć oleju teakowego. Pamiętaj jednak o uprzednim czyszczeniu przed nałożeniem oleju! Jeśli drewno zwiększy lekko swoją objętość po czyszczeniu, można łatwo wypolerować je delikatnie papierem ściernym.

Najprostszym sposobem czyszczenia jest mycie wzdłuż włókien drewna za pomocą gąbki lub szczotki – w zależności od stanu mebla. Ważne jest, aby najpierw zwilżyć powierzchnię, którą chcemy wyczyścić - drewno staje się wtedy bardziej miękkie i łatwiejsze do wyczyszczenia. W wyjątkowych sytuacjach – kiedy mebel jest bardziej zniszczony – zalecane jest polerowanie papierem ściernym, gdy powierzchnia mebla jest sucha. Po oczyszczeniu należy przepłukać go czystą wodą. Kiedy drewno wyschnie, możemy odświeżyć je olejem teakowym. Proszę pamiętać o właściwej i regularnej konserwacji mebli, w przeciwnym razie nie zostaną objęte gwarancją! PRZECHOWYWANIE ZIMOWE. Nigdy nie należy przechowywać mebli ogrodowych, które są wykonane z drewna w suchym i ciepłym miejscu. Wręcz przeciwnie! Idealnym miejscem do przechowywania jest garaż lub wiata, gdzie dodatkowo zapewniona jest wentylacja. Przed nakryciem (np. pokrowcem) mebli wykonanych z drewna teakowego upewnijmy się, że mebel jest suchy, w przeciwnym razie drewno może zacząć gnić. Drewno jest produktem naturalnym, który nawet po obróbce nie przestaje reagować na zmienne warunki atmosferyczne.

Niestety w nielicznych przypadkach pleśń i zgnilizna mogą się pojawić, nawet pomimo regularnego stosowania oleju teakowego. Kilka rad, aby uniknąć powstawania tego typu nalotów: -Umyj dokładnie meble wykonane z drewna teakowego zgodnie z instrukcją. Jeśli jednorazowe wykonanie czynności nie pomoże, powtórz procedurę. -Jeśli meble są nadal pokryte ciemnym nalotem, spróbuj ciekłego roztworu chloru. Zabrudzone miejsca należy przemyć roztworem, a następnie przepłukać ostrożnie wodą. Pamiętaj, aby używać rękawic! -Jeżeli żadna z powyższych czynności nie pomoże, zabrudzone miejsca należy polerować za pomocą papieru ściernego do świeżego drewna. Po czyszczeniu przeciwko pleśni i zgniliznie, dobrze jest, aby drewno ponownie odświeżyć olejem teakowym.

### EKORATTAN

Ekorattanowe meble ogrodowe Miloo Home są wykonane ze specjalnie opracowanej odmiany techno-rattanu o podwyższonej trwałości. To włókno syntetyczne, które łączy wszystkie zalety rattanu naturalnego z odpornością na warunki atmosferyczne. Meble wykonane z ekorattanu należy czyścić gąbką lub szczotką z ciepłą wodą z dodatkiem łagodnego detergentu. SPOSÓB KONSERWACJI. Mebel wystarczy czyścić gąbką z ciepłą wodą lub – jeśli jest bardzo zabrudzony – wodą z dodatkiem mydła. W sezonie zimowym warto nakryć meble ogrodowe specjalnym pokrowcem, który chroni je przed szkodliwym wpływem zmiennych warunków atmosferycznych.

### TEXTELINE

Texteline to plecionka z poliestru powlekana PCV, która jest materiałem mocnym, nierozciągliwym, wytrzymałym i przewiewnym. Idealny do użytku zewnętrznego, bardzo łatwy do utrzymania w czystości.

SPOSÓB KONSERWACJI:

Meble ogrodowe wykonane z texteline należy czyścić gąbką z ciepłą wodą z dodatkiem łagodnego detergentu. Nie należy stosować czyszczenia wysokociśnieniowego, które powoduje wyłukanie materiału oraz uszkodzenie powierzchni aluminiowych. W sezonie zimowym warto nakryć meble ogrodowe specjalnym pokrowcem, który chroni je przed szkodliwym wpływem zmiennych warunków atmosferycznych.

### SZKŁO HARTOWANE

Szklane blaty to efektowny element metalowych stołów ogrodowych o nowoczesnej stylistyce. Najlepiej jest myć je ciepłą wodą z dodatkiem niewielkiej ilości płynu do mycia naczyń. Po opłukaniu warto wytrzeć ich powierzchnię do sucha, co pozwoli uniknąć powstawania zacieków. SPOSÓB KONSERWACJI. W sezonie zimowym warto nakryć meble ogrodowe specjalnym pokrowcem, który ochroni je przed szkodliwym wpływem zmiennych warunków atmosferycznych.

### POLYWOOD

Meble ogrodowe z materiału polywood są zaprojektowane specjalnie do zmiennych warunków atmosferycznych – zwłaszcza latem, kiedy występują wysokie temperatury powietrza oraz ulewne opady deszczu.

Polywood nie jest podatny na zmienną pogodę, zatem nie wymaga specjalnej konserwacji. Meble polywood można łatwo czyścić za pomocą ściereczki i czystej wody. SPOSÓB KONSERWACJI. Podczas zimy meble należy umieścić w suchym miejscu. Jeśli jednak nie jest to możliwe, meble z materiału polywood mogą być pozostawione na zewnątrz. Należy jednak nakryć je specjalnym pokrowcem. Po kilku latach użytkowania, pod wpływem różnorodnych warunków atmosferycznych oraz promieni UV, kolor mebli może nieznacznie zmienić swój odcień. Aby odświeżyć meble ogrodowe z materiału polywood, wystarczy pomalować je zwykłą farbą akrylową. To przywróci im kolor i świeżość.

### ALUMINIUM

Aluminium to jeden z metali najbardziej odpornych na korozję. Dzięki tej właściwości meble z elementami aluminiowymi są bardzo trwałe. Meble aluminiowe na ogół nie wymagają konserwacji. Wszelkie zabrudzenia można wyczyścić wodą i miękką szczotką lub wodą z dodatkiem płynu do naczyń. Ważne jest, aby nie płucać mebli aluminiowych wodą pod dużym ciśnieniem, co uszkadza powierzchnię mebli.

### DYWANY OUTDOOROWE

Dywany outdoorowe wykonane są z nylonu, który jest materiałem wyjątkowo odpornym na zabrudzenia oraz na zmienne warunki atmosferyczne. SPOSÓB KONSERWACJI. Jeżeli dywan ułożony jest na zewnątrz w miejscu szczególne uczęszczanym, zalecane jest jego odkurzanie przynajmniej dwa razy w tygodniu. Dywan należy odkurzać na przemian wzdłuż i wszerz, szczególnie uważając na zakończenia, aby nie zniszczyć splotu. W zależności od intensywności eksploatacji zaleca się poddać dywan profesjonalnemu czyszczeniu raz na trzy lata. Ewentualne zanieczyszczenia można wyczyścić za pomocą wody z mydłem lub łagodnego środka czyszczącego. Należy nakładać środek czyszczący zawsze na ścierkę lub gąbkę, a nie bezpośrednio na dywan, dzięki czemu plama nie będzie się rozprzestrzeniać oraz zapobiegniemy uszkodzeniu splotu dywanu. Nie należy używać środków opartych na silikonie!

### PODUSZKI

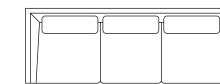
Poduszki zostały wykonane z materiałów o zwiększonej odporności na wilgoć. Zalecana jest jednak ochrona przed deszczem. SPOSÓB KONSERWACJI. Małe plamy można usunąć ciepłą wodą i łagodnym mydłem. Poduszki należy prać ręcznie w temperaturze 30°C. Do czyszczenia nie należy stosować środków wybielających. Nie należy prasować oraz czyścić na sucho. Nie prać w pralce bębnowej. Podczas suszenia nie należy umieszczać poduszek na słońcu, co może spowodować wyblaknięcie koloru. Poduszki można czyścić również za pomocą pianek czyszczących, przeznaczonych do obić samochodowych. Gdy poduszki nie są używane, należy przechowywać je w suchym miejscu o dość dobrej wentylacji.

Przedtem należy sprawdzić, czy poduszki są suche, aby zapobiec tworzeniu się pleśni na materiale oraz wszelkim uszkodzeniom. Poduszki są idealnie dopasowane do mebli, a większość z nich ma zdejmowalny pokrowiec, co umożliwia utrzymanie w czystości.

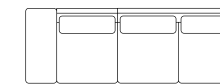


## USTAWIENIA MEBLI

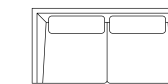
PODSTAWOWYM ELEMENTEM UDANEJ ARANŻACJI JEST ODPOWIEDNIE USTAWIENIE MEBLI, ABY PRZESTRZEŃ BYŁA FUNKCJONALNA. PONIŻEJ PREZENTUJEMY GOTOWE WZORCE OPTIMALNEGO USTAWIENIA.



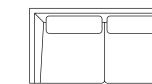
Sofa 3-osobowa



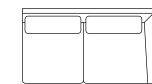
Element 3-osobowy ze stolikiem bocznym



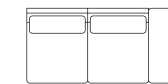
Sofa 2-osobowa



Element narożny prawy 2-osobowy



Element narożny lewy 2-osobowy



Element 2-osobowy ze stolikiem bocznym



Element narożny prawy



Element środkowy



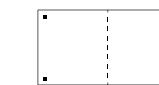
Fotel



Stolik



Stolik



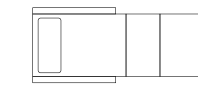
Stolik rozkładany



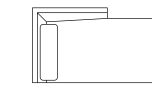
Skrzynia



Pufa / Podnózek



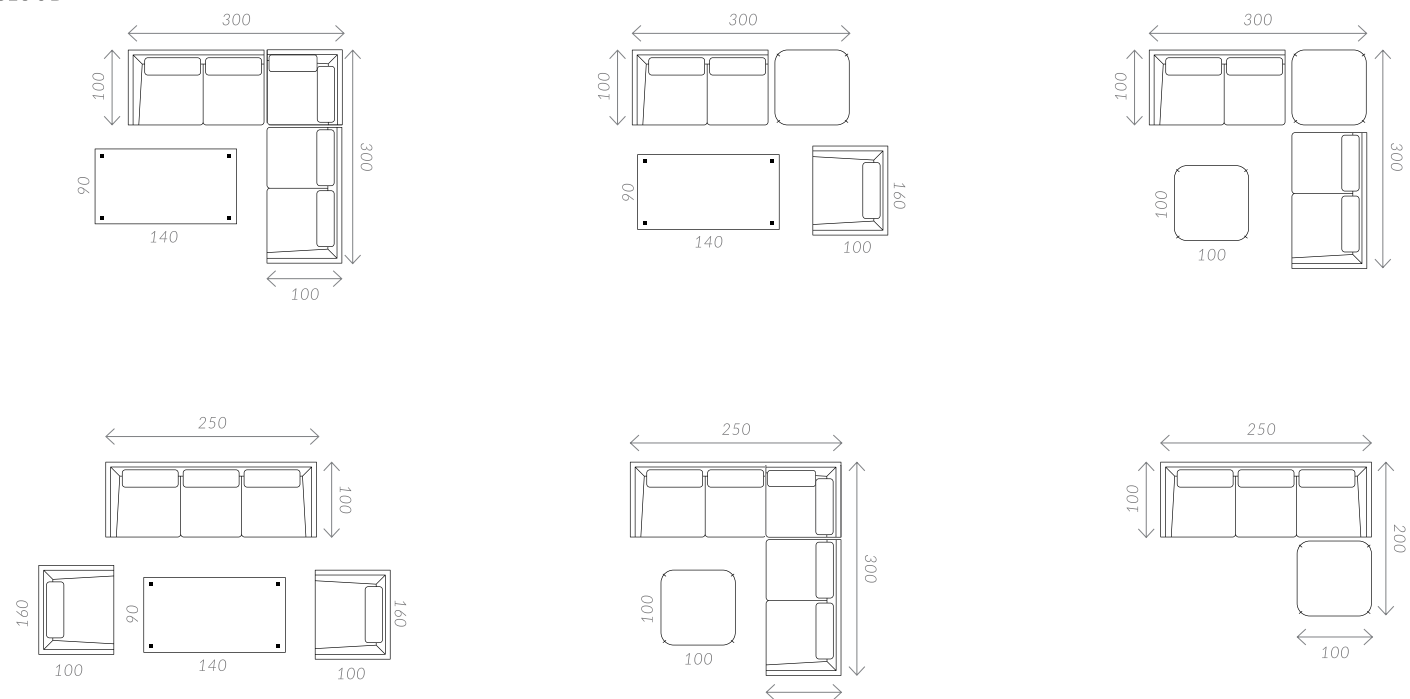
Leżak



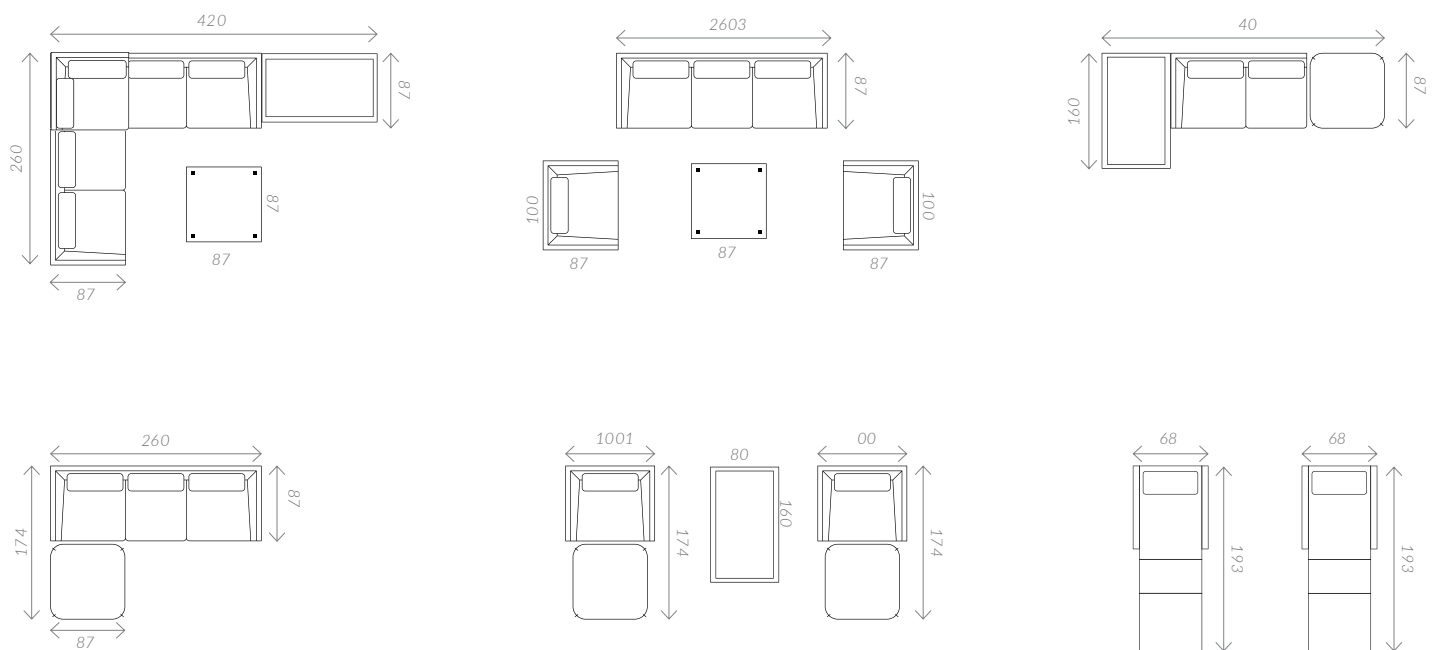
Szezlong



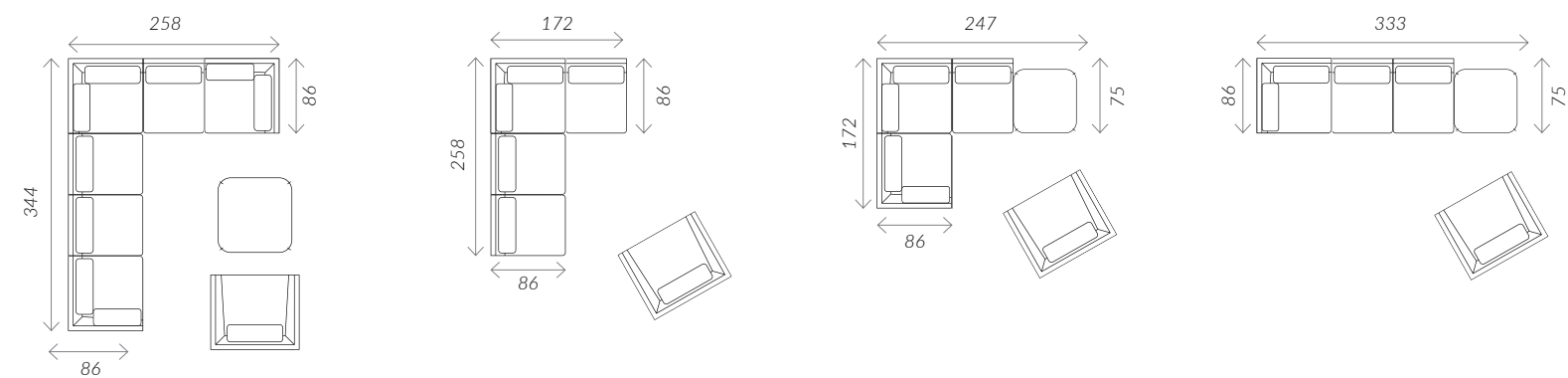
CLOUD



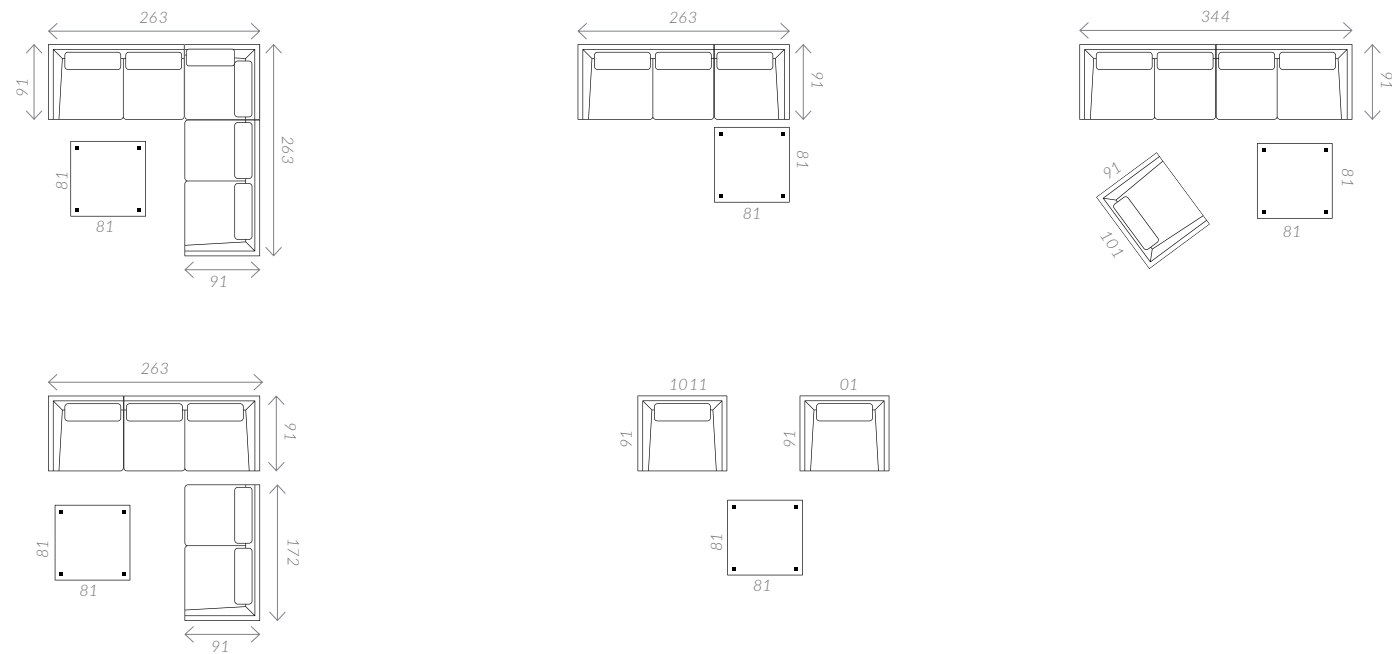
WEST



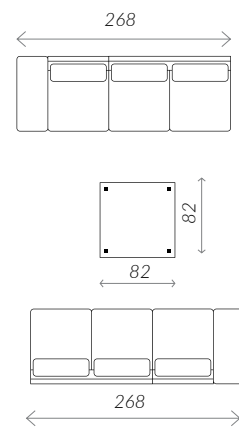
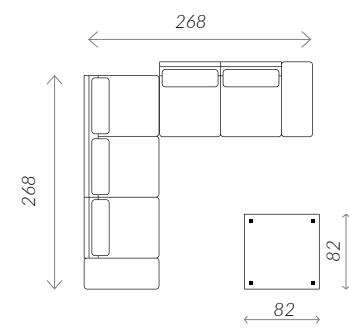
AIRO



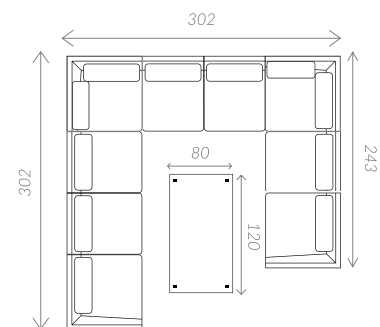
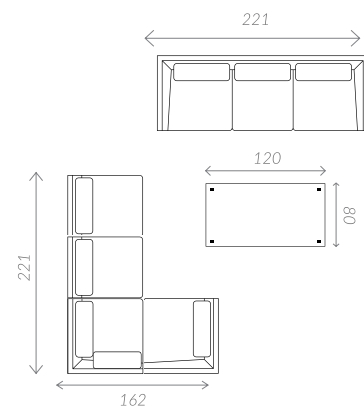
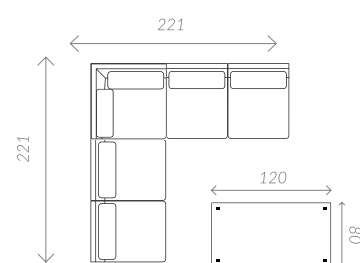
SUE



BART



TARIDA



*Every home has a story*

ZAPRASZAMY DO SALONÓW **MILOO HOME**  
ORAZ NA [WWW.MILOOHOME.PL](http://WWW.MILOOHOME.PL)



Zeskanuj kod QR i zobacz naszą całą ofertę.



[WWW.MILOOHOME.PL](http://WWW.MILOOHOME.PL)